



Technische Bedingungen für den Parallelbetrieb einer Erzeugungsanlage mit dem Verteilernetz des E-Werkes der Stadtgemeinde Kindberg Typ A

Version 1.9
vom August 2024

Netzabteilung

Elektrizitätswerk der Stadtgemeinde Kindberg

Roßdorf Platz 1

A-8650 Kindberg

Tel.: +43 (0) 3865 / 2318

FAX: +43 (0) 3865 / 2318 – 31

www.ewerk-kindberg.at

E-Mail: sekretariat@ewerk-kindberg.at

Allgemeines

Nachfolgend sind die technischen Bedingungen für den Parallelbetrieb einer Erzeugungsanlage mit dem Verteilernetz des E-Werkes der Stadtgemeinde Kindberg (EWK) beschrieben, die zu jedem Zeitpunkt einzuhalten sind. Als Erzeugungsanlage gilt dabei jede Art von elektrischer Anlage, die elektrische Energie erzeugen kann und mit unserem Verteilernetz elektrisch verbunden ist, unabhängig davon, ob es tatsächlich zu einer Energieübertragung in unser Verteilernetz (Einspeisung) kommt. Die Regelungen der Parallellaufbedingungen umfassen alle Typen von Generatoren und Anlagen mit Wechsel- und Umrichtern, als auch Batteriespeicheranlagen, Notstromaggregate und Anlagen mit Energierückgewinnung (z.B. Bremsenergie).

Die "Technischen und organisatorischen Regeln für Betreiber und Benutzer von Netzen (TOR)" sind einzuhalten, welche in ihrer aktuellen Fassung auf der Homepage der E-Control GmbH (www.e-control.at) veröffentlicht sind. Bei wesentlichen Änderungen an der Erzeugungsanlage im Sinne der „TOR Stromerzeugungsanlagen“ sind die jeweils gültigen Regelungen (TOR, Parallellaufbedingungen, Normen) auf die neuen Anlagenteile anzuwenden.

Die Unsymmetrie der Erzeugungsanlage (auch kombiniert mit einem Batteriespeicher) darf in keinem Betriebspunkt 3,68 kVA überschreiten.

Engpassleistung

Die Engpassleistung ist die Summe der Leistungen aller am technisch geeigneten Anschlusspunkt installierten Erzeugungseinheiten (Generatoren, Wechselrichter, ...), die im Datenblatt der Hersteller angegeben sind.

Maximale Einspeiseleistung

Die maximale Einspeiseleistung ist die Leistung, mit der alle Erzeugungseinheiten zeitgleich über den technischen Anschlusspunkt in das Verteilernetz des EWK einspeisen dürfen. Diese Leistung darf in keinem Betriebspunkt der Anlage überschritten werden. Die maximale Einspeiseleistung wird bei der Zählpunktfreigabe festgelegt und im Netzzugangsvertrag vereinbart.

Technisch geeigneter Netzanschlusspunkt

Die Festlegung des technisch geeigneten Netzanschlusspunktes orientiert sich nach der im Antrag auf Netzanschluss beantragten Engpassleistung. Die technische Ausstattung der Anlage wird gemäß TOR Stromerzeugungsanlagen aufgrund der Engpassleistung am technisch geeigneten Anschlusspunkt durch den Netzbetreiber festgelegt.

Störungen und Netzurückwirkungen

Der Betrieb der Erzeugungsanlage darf die Spannungsqualität im Verteilernetz nicht unzulässig beeinträchtigen. Die Netzurückwirkungen (Flicker, Oberschwingungen, Spannungsanhebung, ...) dürfen die zulässigen Grenzen gemäß ÖVE EN 50160 nicht überschreiten. Eine Gleichstromeinlieferung in unser Verteilernetz muss zuverlässig verhindert werden (galvanische Trennung oder entsprechende Schutzeinrichtungen).

Die Erzeugungsanlage ist so auszustatten, dass diese keine nachteiligen Rückwirkungen auf unser Verteilernetz verursacht. Dies gilt insbesondere hinsichtlich Kurzschlussströme, Überlastungen, Über-/Unterspannungen, Über-/Unterfrequenz, Wirk- und Blindleistungsverhalten, Beeinflussung von Tonfrequenzrundsteueranlagen und PLC- Kommunikationseinrichtungen (PLC = Powerline Communication) sowie EMV-Grenzwerte (EMV = elektromagnetische Verträglichkeit) und der Wiedereinschaltung nach Störungen.

Schalt- und Netzentkupplungsstelle

Schalt und Netzentkupplungsstelle können ident sein.

Bei Erzeugungsanlagen bis 30 kVA Nennscheinleistung kann die Schaltstelle und der Netzentkupplungsschutz durch in den Wechselrichtern eingebaute „Selbsttätig wirkende Freischaltstellen“ gemäß ÖVE-Richtlinie R25 ersetzt werden. Die Funktion ist durch die Vorlage einer Unbedenklichkeitsbescheinigung nachzuweisen.

Außerdem sind alle Konformitätserklärungen bzw. Zertifikate gemäß TOR Stromerzeugungsanlagen erforderlich.

Wenn eine Erzeugungsanlage über 30 kVA netzwirksame Bemessungsleistung (Gesamtanlagenleistung) verfügt, so müssen alle Wechselrichter bzw. Generatoren über einen zentralen Netzentkupplungsschutz gemeinsam entkoppelt werden.

Mehrere selbsttätig wirkende Freischaltstellen als Netzentkupplungsvorrichtung sind nicht erlaubt. Es kann in diesem Fall der Netzentkupplungsschutz auf einen zentralen Leistungsschalter oder auf mehrere unterlagerte Leistungsschalter, die gleichzeitig abschalten, wirken. Der Netzentkupplungsschutz ist in der Spannungsebene zu installieren, in der die Verrechnungseinrichtung eingebaut ist.

Netzentkupplungseinrichtungen

Als Netzentkupplungsschalter ist ein der örtlichen Kurzschlussleistung angepasstes Schaltgerät zu verwenden.

Es dürfen nur **Schrack Technik URNA0345** oder **Tele Haase NA003-M64** verwendet werden.

Der Netzentkupplungsschalter muss entsprechend den in der TOR Stromerzeugungsanlagen angegebenen Vorgaben auslösen und eine Abschaltung der Erzeugungsanlage bewirken. Die Verrechnungsmesseinrichtung ist vom Netzentkupplungsschalter aus gesehen netzseitig zu situieren, um sicherzustellen, dass beim Auslösen des Netzentkupplungsschalters die Messeinrichtung bespannt bleibt.

Die dargestellte normierte Prüfklemmleiste muss immer von Ihrem Anlagenerrichter hergestellt werden, auch bei Anlagen, welche die Steuer- und Netzentkupplungsschutzfunktion in einem Gerät realisiert haben. Eine Vorgabe der Messspannung an dieser Prüfklemmenleiste darf in keinem Fall zu einem automatischen Start oder zu einer automatischen Synchronisierung der Erzeugungsanlage führen. Sind Schutzfunktionen und Steuerungsfunktionen in einem gemeinsamen Gerät realisiert, so dürfen die Auslösezeiten der einzelnen Schutzfunktionen durch Steuerungsfunktionen nicht beeinträchtigt werden.

Die Netzentkupplungsschutzeinrichtungen müssen gefahrlos im Stillstand und im Betrieb überprüft werden können.

Eine Kopie des Protokolls der Einstellwerte (primär und sekundär), der Ansprechwerte und der gemessenen Zeitverzögerungswerte aller Netzentkupplungsschutzfunktionen inklusive deren Wirksamkeit auf den Netzentkupplungsschalter ist vor der Erstinbetriebnahme an das EWK zu übermitteln.

Die Funktionsfähigkeit der Schutzeinrichtungen ist durch Sie dauerhaft und mittels im Abstand von längstens 5 Jahren durchzuführende Überprüfungen sicherzustellen sowie in einem Prüfprotokoll zu

dokumentieren (siehe Prüfprotokoll Netzentkupplungsschutz in den Beilagen). Dieses ist an das EWK zu übermitteln (netz@ewerk-kindberg.at) bzw. behalten wir uns eine Überprüfung der Funktionstüchtigkeit der Netzentkupplungsschutzeinrichtung vor.

Sind die Schutzfunktionen nicht in vollem Umfang gegeben, ist die Erzeugungsanlage sofort durch Sie vom Verteilernetz zu trennen und darf erst nach Reparatur der Schutzeinrichtungen und neuerlicher Überprüfung der Funktionsfähigkeit wieder in Betrieb gehen. Der Nachweis der Reparatur ist dem EWK auf Verlangen vorzuweisen.

Mit Hilfe des Auslösebefehls der Netzentkupplungsschutzeinrichtung können auch interne Lastabwürfe gesteuert bzw. die Netzentkupplungsschutzeinrichtung so ergänzt werden, dass dies auch betrieblichen Erfordernissen Rechnung trägt. Dabei ist dafür Sorge zu tragen, dass die zusätzlich erforderlichen Relaiskombinationen in keiner Weise die Funktion der Netzentkupplungsschutzeinrichtung beeinflussen.

Um die Auswirkung von Störungen in der Kundenanlage zu begrenzen, kann ein Übergabeleistungsschalter erforderlich sein. Dieser Übergabeleistungsschalter ist auf Ihre Kosten mit einer der Anlage entsprechenden und mit uns vereinbarten Zeitstaffelschutzeinrichtung (Schutzrelais) auszurüsten. Die Einstellung dieser Relais ist im Einvernehmen mit EWK vorzunehmen.

Anforderungen an Batteriespeichersysteme

Eine einphasige Erzeugungsanlage darf nur mit einem einphasigen Batteriespeichersystem kombiniert werden. Der Anschluss muss auf derselben Phase erfolgen. Bei dreiphasigen Erzeugungsanlagen sollen nach Möglichkeit dreiphasige Batteriespeichersysteme zum Einsatz kommen.

Inselbetriebsfähige Anlagen müssen während des Inselbetriebs sicher und zuverlässig vom Verteilernetz getrennt sein. Eine Zuschaltung (Synchronisation) zum Verteilernetz darf nur erfolgen, wenn sowohl Erzeugungsanlage als auch Verteilernetz keine Störungen aufweisen und die Zuschaltbedingungen gemäß TOR Stromerzeugungsanlagen eingehalten sind.

Batteriesysteme sind gemäß der ÖVE-Richtlinie R20 zu errichten und zu betreiben.

Rückleistungsfähige Elektrofahrzeuge sind als Batteriespeichersysteme zu betrachten.

Blind- und Wirkleistungsvorgabe sowie Spannungsregelung

Die Blindleistungs- bzw. Spannungsregelung der Erzeugungsanlage ist so auszulegen, dass andere Netzbenutzer nicht unzulässig beeinflusst werden. Vorgaben des im Netzzugangsverträge festgelegten Spannungs- und Blindleistungsbereiches aus Gründen der Spannungsstabilität/-qualität sind unbedingt einzuhalten.

Anlagen dieser Kategorie sind mit einer P(U)-Regelung gemäß TOR Stromerzeugungsanlagen auszustatten.

Die Erzeugungsanlage muss mit einer Blindleistungskapazität gemäß TOR Stromerzeugungsanlagen und den dort beschriebenen Verfahren zur Blindleistungsbereitstellung ausgestattet sein.

Bei jeder Anlage ist eine Q(U) Regelung gemäß TOR Stromerzeugungsanlagen erforderlich und zu aktivieren. Sind aus netzbetrieblichen Gründen zukünftig andere Betriebsweisen für die Blindleistungsbereitstellung erforderlich, werden wir diese schriftlich vorgeben. Die Anpassung Ihrer Anlage ist entsprechend der neuen Vorgabe durch Sie auf Ihre Kosten vorzunehmen und dem EWK auf Verlangen nachzuweisen.

Bei Anlagen mit einer Nennscheinleistung von größer 100 kVA werden von uns zur Steuerung der Wirkleistung vier potentialfreie Kontakte in unmittelbarer Nähe der Verrechnungsmesseinrichtung zur Vorgabe der maximal zulässigen Wirkleistung in Stufen 100 % / 60% / 30 % / 0 % der Nennwirkleistung

eingesetzt.

Die entsprechende Ausrüstung Ihrer Anlage zur Verarbeitung dieser vier Kontakte sowie die Verkabelung zwischen Ihrer Anlage und den Kontakten unseres Steuergeräts ist in Ihrem Auftrag und auf Ihre Kosten durchzuführen.

Vom Wechselrichter zum Zählerkasten ist eine separate Steuerleitung (4x2 AWG24 – Cat. 5) zu verlegen. Diese Leitung ist dem EVU vorbehalten und muss im Zählerkasten eine Überlänge von 2 Meter aufweisen, sowie mit dem Schriftzug „**EVU Datenleitung**“ dauerhaft beschriftet sein.

Die Blindleistungs- bzw. Spannungsregelung der Erzeugungsanlage ist so auszulegen, dass alle anderen Netzbenutzer nicht unzulässig beeinflusst werden.

Vorgaben des im Netzzugangsvertrag festgelegten Spannungs- und Blindleistungsbereiches aus Gründen der Spannungsstabilität/-qualität sind unbedingt einzuhalten.

Die Erzeugungsanlage muss mit einer Blindleistungskapazität gemäß TOR Stromerzeugungsanlagen und den dort beschriebenen Verfahren zur Blindleistungsbereitstellung ausgestattet sein. Im Allgemeinen ist die Erzeugungsanlage so zu betreiben, dass nur eine Wirkleistungseinspeisung in unser Verteilernetz erfolgt (Verschiebungsfaktor $\cos \phi = 1$, feste Blindleistung $Q_{\text{fix}} = 0$), sofern im Netzzugangsvertrag nicht abweichend festgelegt. Die hierfür erforderlichen Maßnahmen (Regelung, Kompensationsanlage, ...) sind auf Ihre Kosten zu setzen. Sind aus netzbetrieblichen Gründen zukünftig andere Betriebsweisen für die Blindleistungsbereitstellung erforderlich, werden wir diese im Bereich der Blindleistungskapazität gemäß TOR Stromerzeugungsanlagen schriftlich vorgeben. Die Anpassung Ihrer Anlage ist entsprechend der neuen Vorgabe durch Sie auf Ihre Kosten vorzunehmen und uns auf Verlangen nachzuweisen.

Sollten zukünftig weitere Verkabelungen zur Steuerung Ihrer Anlage erforderlich sein so sind diese ebenfalls in Ihrem Auftrag und auf Ihre Kosten durchzuführen.

Nullpunktdrossel

Niederspannungs-Drehstromgeneratoren können in Sternschaltung über eine Nullpunktdrossel oder mit isoliertem Sternpunkt betrieben werden. Die Installation einer Nullpunktdrossel kann unterbleiben, wenn der Nullleiterstrom kleiner als 20 % des Generatorstromes ist. Die Art der Schaltung bzw. Maßnahmen gegen das Auftreten von Oberschwingungen sind ebenso wie die vorzusehende Berührungsschutzmaßnahmen in der Erzeugungsanlage einvernehmlich mit uns festzulegen und werden durch Sie auf Ihre Kosten ausgeführt.

Tonfrequenzrundsteueranlage (TRA)

Unsere Tonfrequenzrundsteueranlage arbeitet mit einer Sendefrequenz von 1344 Hz. Sollte der Betrieb der Erzeugungsanlage (Wechselrichter, Kondensatoren, Generatoren, ...) die Signalqualität unserer TRA beeinträchtigen, sind auf Ihre Kosten entsprechende Sperreinrichtungen zu verbauen.

Synchronisierung und Zuschaltung

Es muss eine funktionsfähige und der TOR Stromerzeugungsanlagen entsprechende Synchronisierereinrichtung vorhanden sein.

Die Erzeugungsanlage darf nur dann an das Verteilernetz zugeschaltet werden, wenn dessen Spannungen an der Übergabestelle in allen drei Phasen dem normalen Betriebszustand entsprechen. Eine einwandfreie und feinstufige Regulierbarkeit der Antriebsmaschine (Drehzahlregler) und der Generatorspannung muss gewährleistet sein. Bei der Synchronisierung der Erzeugungsanlage dürfen keine unzulässigen Stromstöße auftreten.

Betrieb

Die beabsichtigte erste Inbetriebnahme ist dem EWK so zeitgerecht zu melden, sodass uns vorher die Überprüfung der Einhaltung gegenständlicher Bestimmungen möglich ist.

Wegen der Möglichkeit einer jederzeitigen Rückkehr der Spannung im Falle einer Unterbrechung, ist das Verteilernetz als dauernd unter Spannung stehend zu betrachten. Liegt in der Erzeugungsanlage selbst eine Störung vor, so darf eine Wiedereinschaltung erst dann erfolgen, wenn die Störung beseitigt ist.

Sollte aus netztechnischen Gründen eine Änderung der Einstellwerte des Netzentkupplungsschutzes oder an anderen Schutzeinrichtungen bzw. von Blind- und Wirkleistungskennlinien erforderlich sein, so haben Sie dies auf unsere Aufforderung hin unverzüglich und auf Ihre Kosten zu veranlassen.

Notstrombetrieb

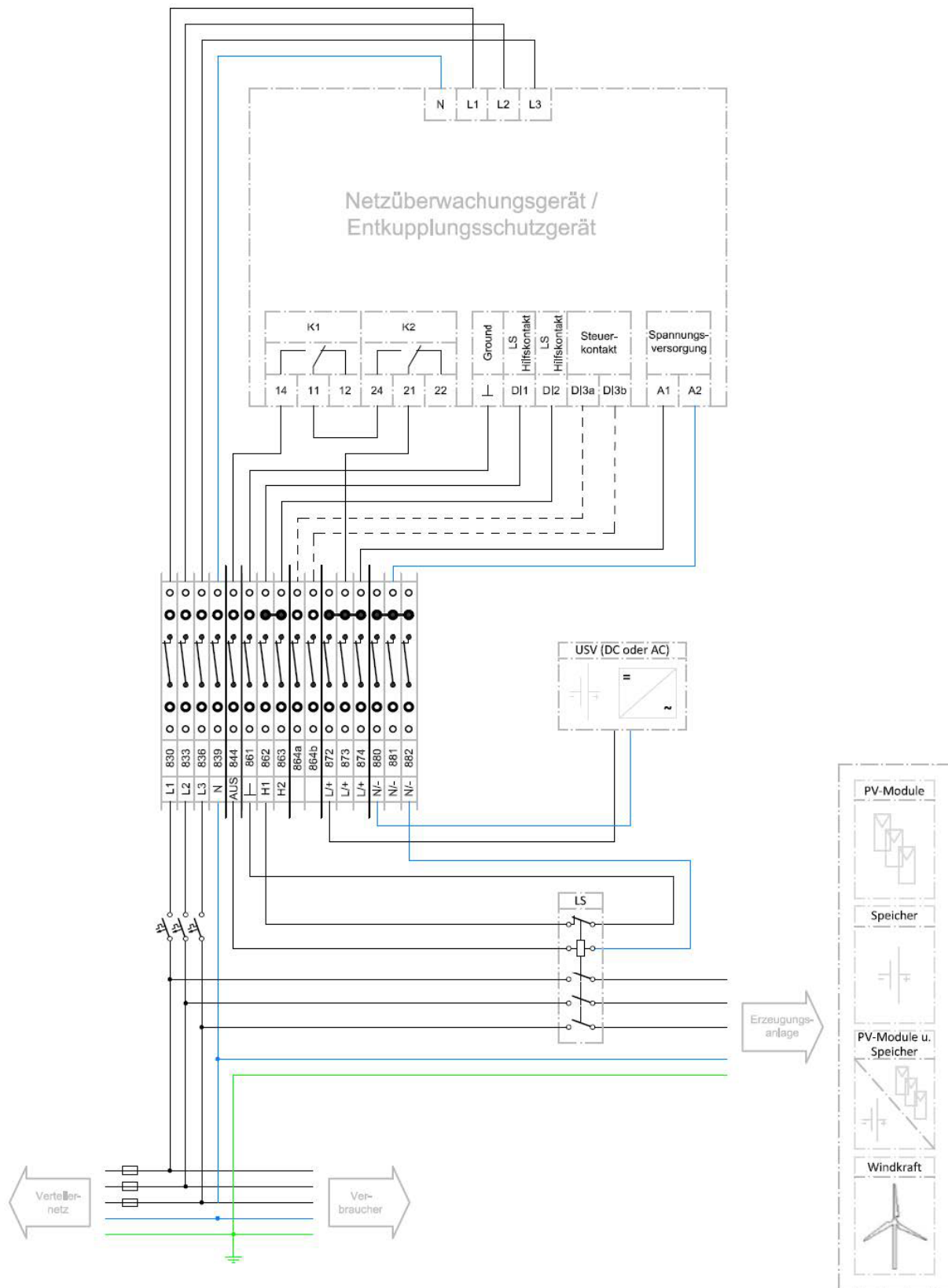
Für die Ausführung von verschiedenen Netztrenn- und Netzschalteinrichtungen verweisen wir auf Anhang A1 des [Erläuterungsdokumentes NC RfG / TOR Stromerzeugungsanlagen](#)¹ von Österreichs Energie in der jeweiligen gültigen Fassung.

Beilagen

- Beilage 1: Einstellwerte Netzentkupplungsschutz Erzeugungsanlagen
- Beilage 2: Prüfprotokoll für Netzentkupplungsschutz synchrone Erzeugungsanlagen im Niederspannungsnetz
- Beilage 3: Prüfprotokoll für Netzentkupplungsschutz asynchrone Erzeugungsanlagen im Niederspannungsnetz

¹

https://oesterreichsenergie.at/fileadmin/user_upload/Oesterreichs_Energie/Publikationsdatenbank/Diverses/2022/2023.04.24_Erlaeuterungsdokument_NC_RfG_TOR_Erz_v9.0.pdf



Beilage 1: Einstellwerte Netzentkupplungsschutz Erzeugungsanlagen



Niederspannungsanlagen

Unser Niederspannungsnetz wird mit einer Nennspannung (Phasenspannung) von $U_N = 230 \text{ V}$ (vereinbarten Versorgungsspannung) betrieben. Diese Spannung ist aus physikalisch-technischen Gründen keine Konstante und liegt in einem Bereich von 207 - 253 V (10 min.-Mittelwerte von U_{eff}).

Einstellwerte Netzentkupplungsschutz bei synchronen Erzeugungsanlagen:

- Überspannungsschutz $U_{\text{eff}} \gg$ 459 V / 265 V = $< 1,15 \times U_N$, $< 0,1 \text{ s}$
- Überspannungsschutz $U_{\text{eff}} >$ 442 V / 255 V = $1,11 \times U_N$, $< 60 \text{ s}$
- oder gleitender 10min U_{eff} -Mittelwert: 442 V / 255 V = $1,11 \times U_N$, $< 0,1 \text{ s}$
- Unterspannungsschutz $U_{\text{eff}} <$ 319 V / 184 V = $0,8 \times U_N$, $1,0 \text{ s}$
- Unterspannungsschutz $U_{\text{eff}} \ll$ 120 V / 69 V = $0,3 \times U_N$, $0,2 \text{ s}$
- Überfrequenzschutz $f >$: 51,5 Hz, $< 0,1 \text{ s}$
- Unterfrequenzschutz $f <$: 47,5 Hz, $< 0,1 \text{ s}$

Beim Absinken der Messspannung unter 60 - 70% der Nennspannung U_N muss sich die Frequenzfunktion automatisch blockieren

Einstellwerte Netzentkupplungsschutz bei asynchronen Erzeugungsanlagen:

- Überspannungsschutz $U_{\text{eff}} \gg$ 459 V / 265 V = $1,15 \times U_N$, $< 0,1$
- Überspannungsschutz $U_{\text{eff}} >$ 442 V / 255 V = $1,11 \times U_N$, $< 60 \text{ s}$
- oder gleitender 10min U_{eff} -Mittelwert: 442 V / 255 V = $1,11 \times U_N$, $< 0,1 \text{ s}$
- Unterspannungsschutz $U_{\text{eff}} <$ 319 V / 184 V = $0,8 \times U_N$, $1,5 \text{ s}$
- Unterspannungsschutz $U_{\text{eff}} \ll$ 100 V / 58 V = $0,25 \times U_N$, $0,5 \text{ s}$
- Überfrequenzschutz $f >$ 51,5 Hz, $< 0,1 \text{ s}$
- Unterfrequenzschutz $f <$ 47,5 Hz, $< 0,1 \text{ s}$

Beim Absinken der Messspannung unter 60 - 70% der Nennspannung U_N muss sich die Frequenzfunktion automatisch blockieren

Einstellwerte bei selbsttätig wirkenden Freischaltstellen:

- Überspannungsschutz $U_{\text{eff}} \gg$ 459 V / 265 V = $1,15 \times U_N$, $< 0,1 \text{ s}$
- Überspannungsauslösung mit Überwachung des gleitenden 10min U_{eff} Mittelwertes: 442 V / 255 V = $1,11 \times U_N$, $< 0,1 \text{ s}$
- Unterspannungsschutz $U_{\text{eff}} <$ 319 V / 184 V = $0,80 \times U_N$, $1,5 \text{ s}$
- Unterspannungsschutz $U_{\text{eff}} \ll$ 100 V / 58 V = $0,25 \times U_N$, $0,5 \text{ s}$
- Überfrequenzschutz $f >$ 51,5 Hz, $< 0,1 \text{ s}$
- Unterfrequenzschutz $f <$ 47,5 Hz, $< 0,1 \text{ s}$

Im Niederspannungsnetz sind als Auslösekriterium immer die Phasenspannungen (L1-N, L2-N, L3-N) zu verwenden.

Beilage 2: Prüfprotokoll für Netzentkupplungsschutz von synchronen Erzeugungsanlagen größer 30 kVA Anlagengröße im Niederspannungsnetz



Anlage:	Name:			
	Adresse:			
<input type="checkbox"/> Inbetriebnahmeprüfung	Datum:			
<input type="checkbox"/> Periodische Prüfung	Firma:			
	Prüfer:			
Schutzeinrichtung:				
Fabrikat				
Type				
Softwareversion				
Messspannung:				
Schutzfunktion:	Einstellwert	Messwerte		
		Anregewert	Abfallwert	Auslösezeit
$U \gg 1,15 \times U_{N1} = 459/265 \text{ V} < 0,1 \text{ s}$				
$U > 1,11 \times U_{N1} \text{ 2)} = 442/255 \text{ V} < 60 \text{ s}$				
$U < 0,8 \times U_{N1} = 319/184 \text{ V} 1 \text{ s}$				
$U \ll 0,3 \times U_{N1} = 120/69 \text{ V} 0,2 \text{ s}$				
$f > 51,5 \text{ Hz} < 0,1 \text{ s}$				
$f < 47,5 \text{ Hz} < 0,1 \text{ s}$				
1) $U_N = 230 \text{ V}$				
2) oder gleitender 10min Mittelwert mit $1,11 \times U_N 0,1 \text{ s}$				
Bemerkungen:				
Messung der Betriebsspannungen:			Firmenstempel: Name/Unterschrift:	
U L1-N		V		
U L2-N		V		
U L3-N		V		
U L1-L2		V		
U L2-L3		V		
U L1-L3		V		
Scharfe Auslöseprobe mit Netzentkupplungs- / Generatorschutz und Messung der Betriebsspannungen durchgeführt.				
Datum: _____ Firma: _____ Name/Unterschrift: _____				

**Beilage 3: Prüfprotokoll für Netzentkupplungsschutz von
asynchronen Erzeugungsanlagen größer 30 kVA
Anlagengröße im Niederspannungsnetz**



Anlage:	Name:			
	Adresse:			
<input type="checkbox"/> Inbetriebnahmeprüfung	Datum:			
	Firma:			
<input type="checkbox"/> Periodische Prüfung	Prüfer:			
Schutzeinrichtung:				
Fabrikat				
Type				
Softwareversion				
Messspannung:				
Schutzfunktion:	Einstellwert	Messwerte		
		Anregewert	Abfallwert	Auslösezeit
$U \gg 1,15 \times U_{N1} = 459/265 \text{ V} < 0,1 \text{ s}$				
$U > 1,11 \times U_{N1} \text{ 2) } = 442/255 \text{ V} < 60 \text{ s}$				
$U < 0,8 \times U_{N1} = 319/184 \text{ V} 1,5 \text{ s}$				
$U \ll 0,25 \times U_{N1} = 100/58 \text{ V} 0,5 \text{ s}$				
$f > 51,5 \text{ Hz} < 0,1 \text{ s}$				
$f < 47,5 \text{ Hz} < 0,1 \text{ s}$				
¹⁾ $U_N = 230 \text{ V}$ ²⁾ oder gleitender 10min Mittelwert mit $1,11 \times U_N 0,1 \text{ s}$				
Bemerkungen:				
Messung der Betriebsspannungen:			Firmenstempel: Name/Unterschrift:	
U L1-N		V		
U L2-N		V		
U L3-N		V		
U L1-L2		V		
U L2-L3		V		
U L1-L3		V		
Scharfe Auslöseprobe mit Netzentkupplungs- / Generatorschutz und Messung der Betriebsspannungen durchgeführt.				
Datum: _____ Firma: _____ Name/Unterschrift: _____				